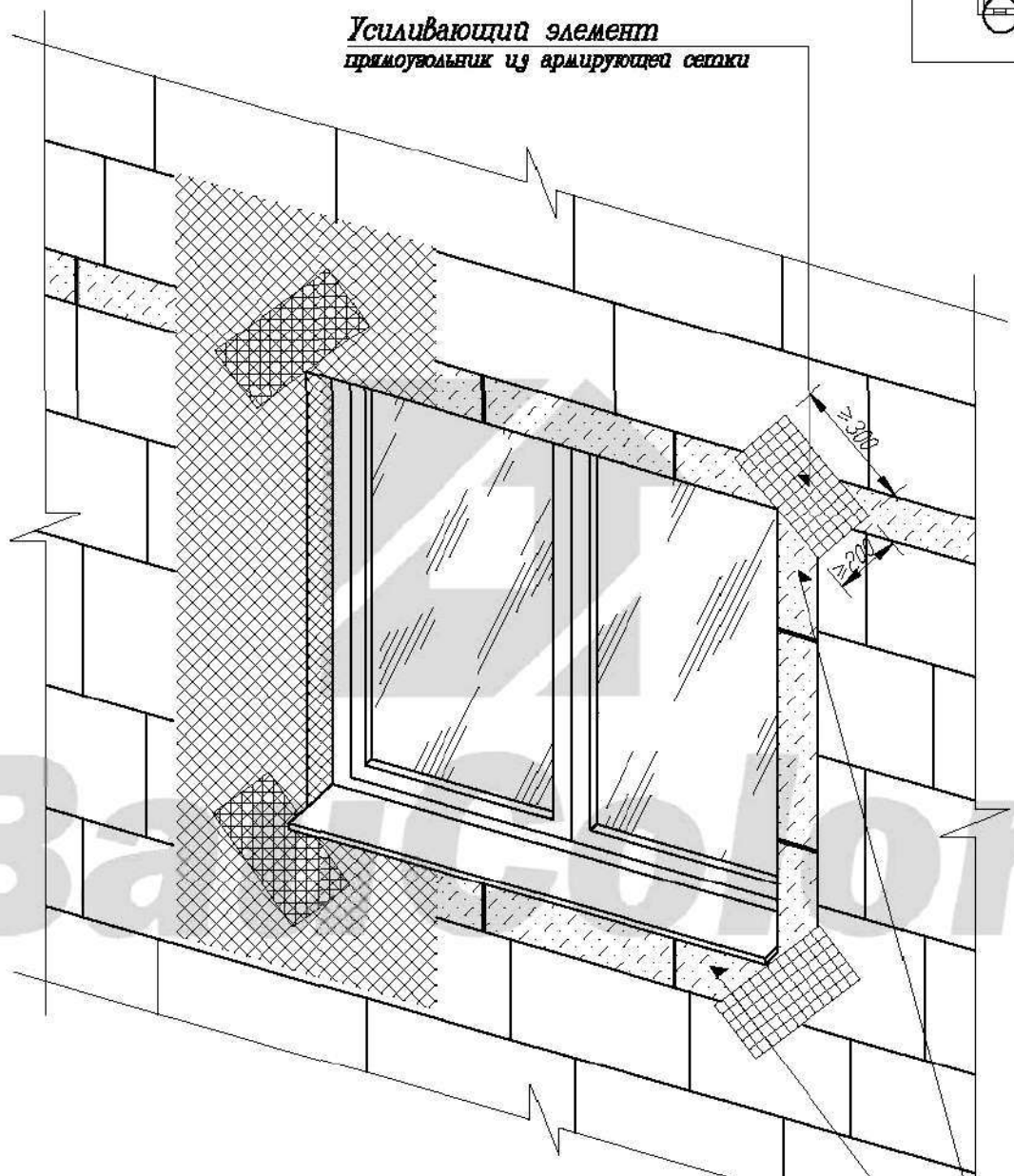

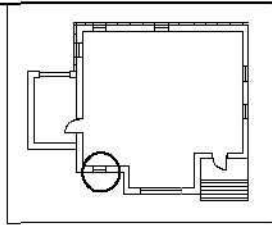


*Усиливающий элемент  
прямоугольник из армирующей сетки*



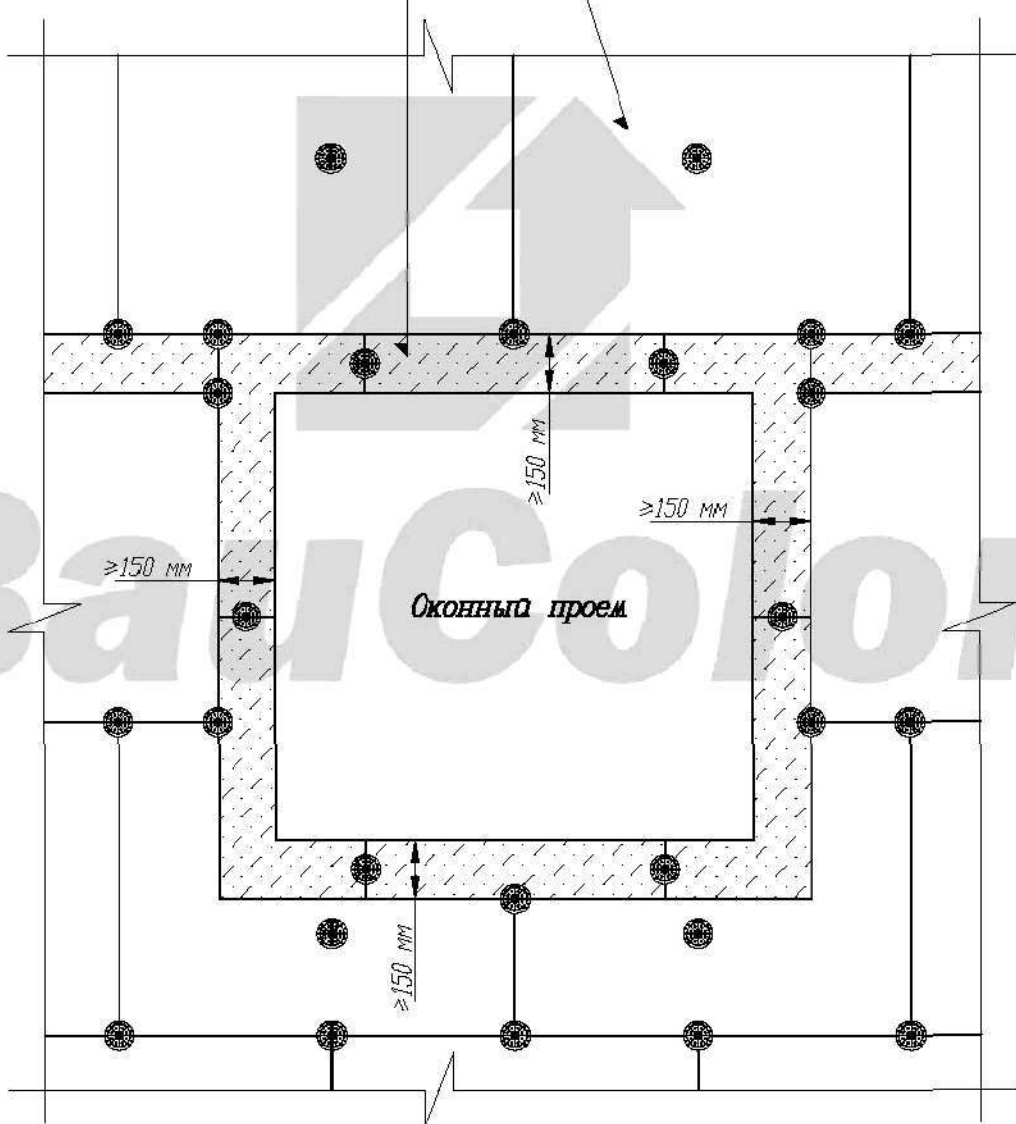
**Внимание!!**  
 Теплоизоляция по углам оконного проема  
 выполняется из цельной плиты утеплителя.  
 Не допускается стыковка плит на углах оконного проема.


						Шифр: БК ТСФ 2005	
						Заказчик: Объект:	
<i>Изм.</i>	<i>Кол.уч.</i>	<i>Лист</i>	<i>N док.</i>	<i>Подпись</i>	<i>Дата</i>	Усиление оконных проемов	
<i>Разработал</i>							<i>Страница</i>
<i>Проверил</i>							<i>Лист</i>
							<i>Листов</i>
						Альбом технических решений Система теплоизоляции В1 Масштаб 6/м	
							

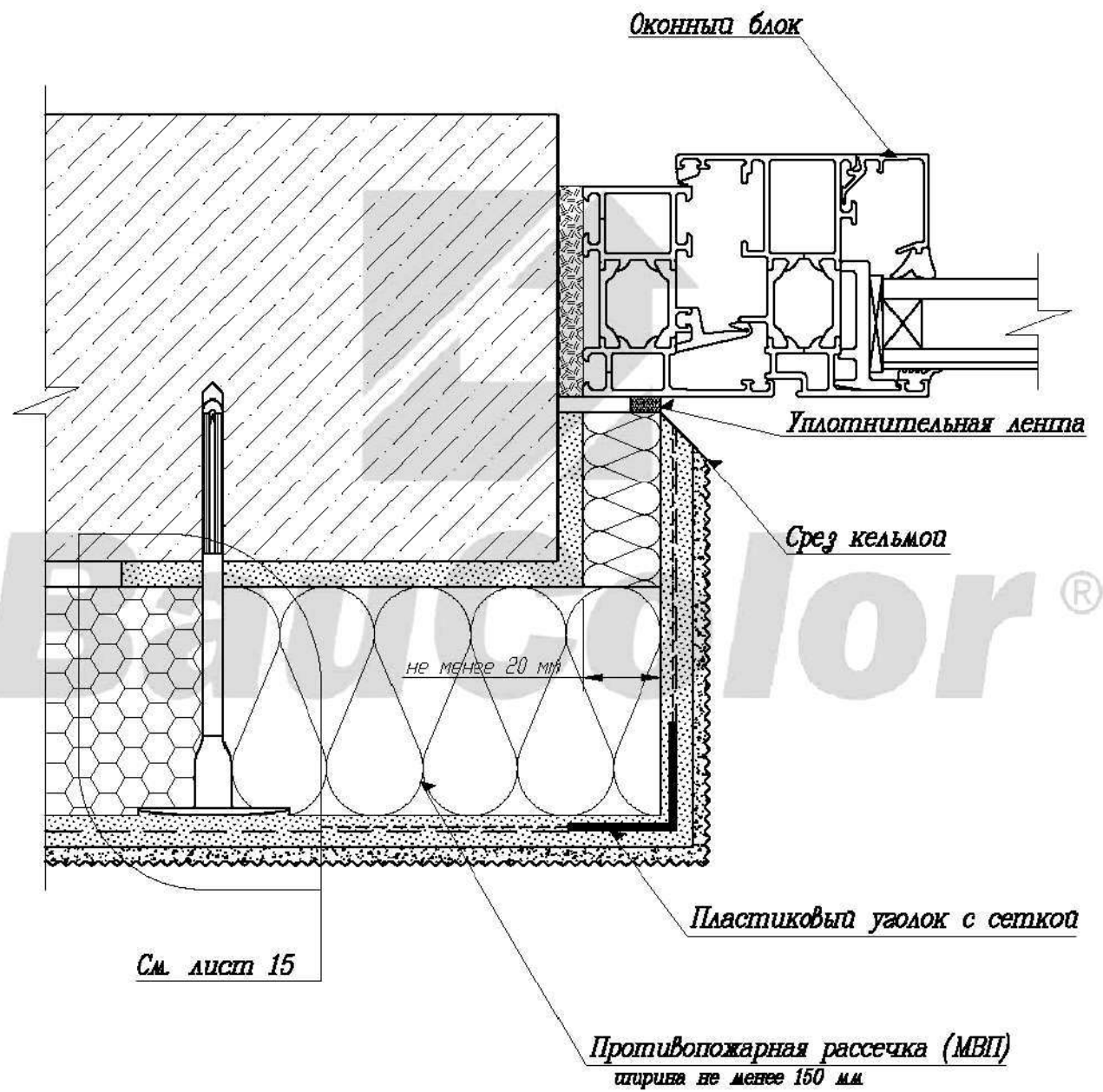
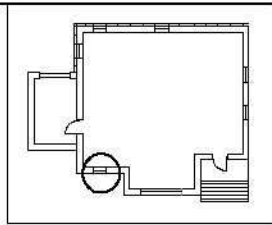


*Противопожарная рассечка (МВП)*

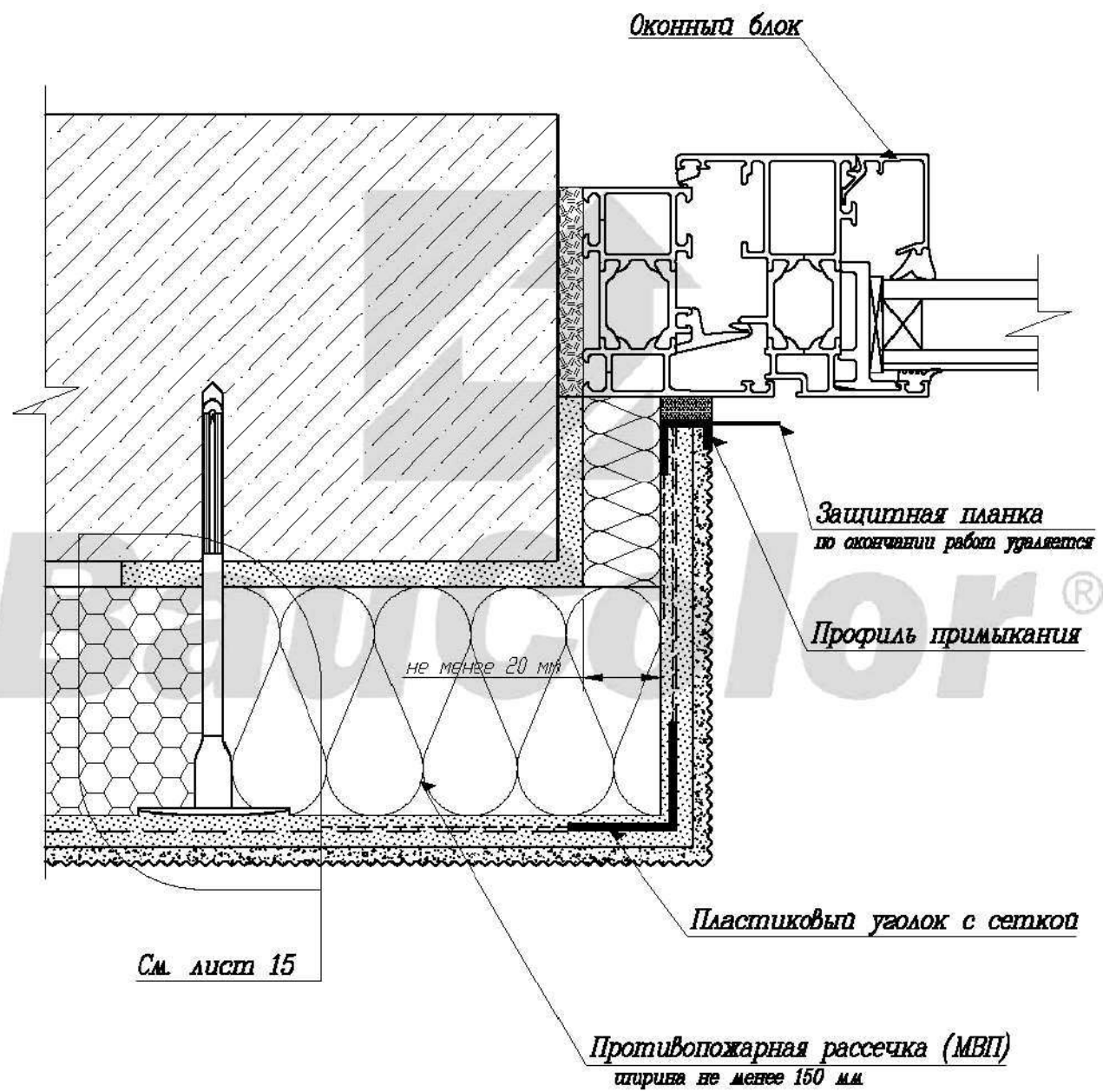
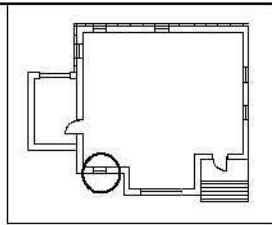
*Плита утеплителя (ПСБ-С)*



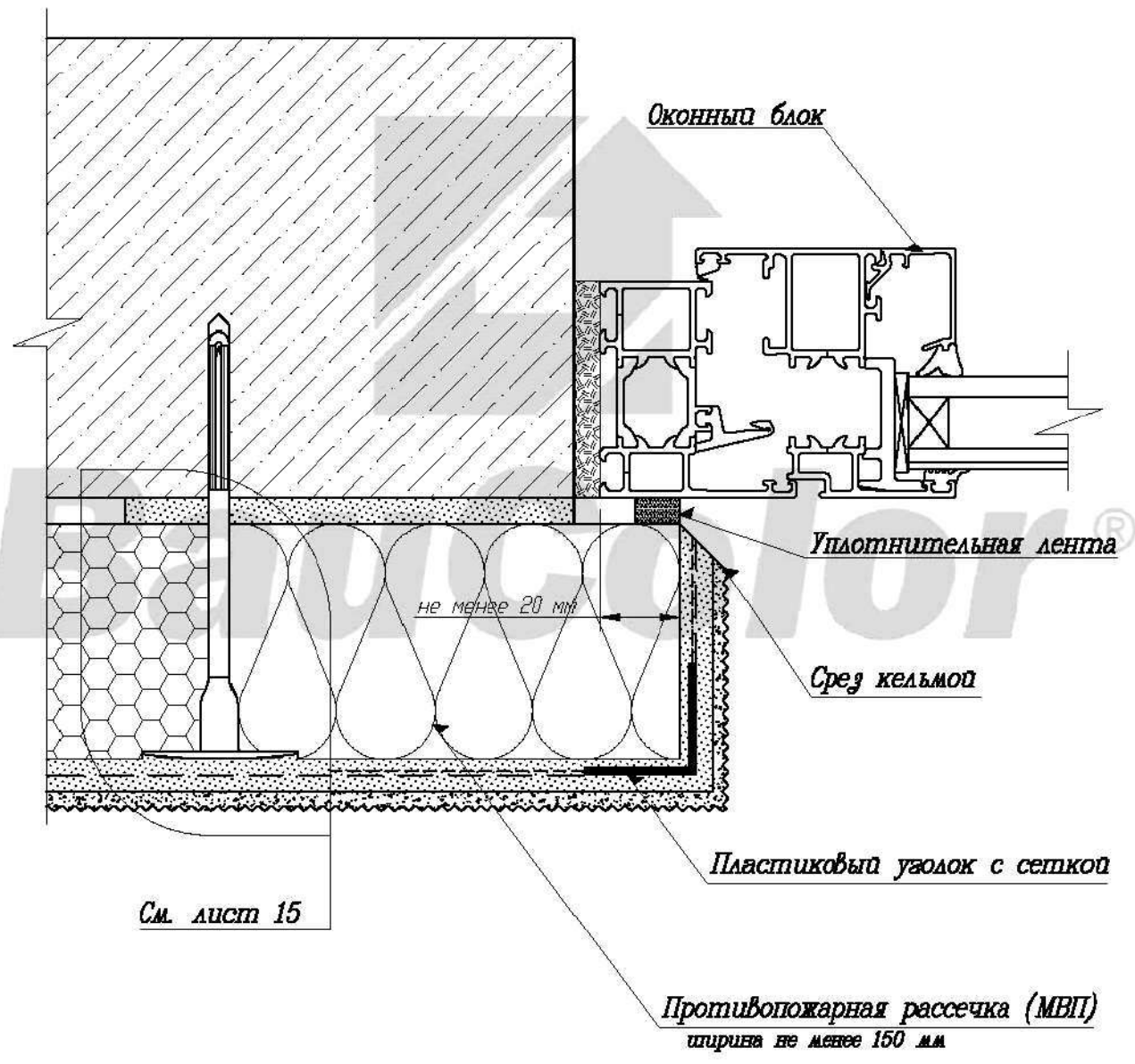
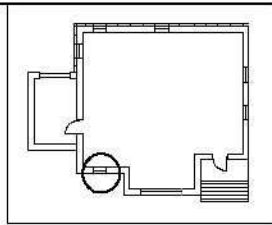
						Шифр: БК ТСФ 2005		
						Заказчик:		
						Объект:		
<i>Изм.</i>	<i>Кол. уч.</i>	<i>Лист</i>	<i>N док.</i>	<i>Подпись</i>	<i>Дата</i>	<i>Страница</i>	<i>Лист</i>	<i>Листов</i>
<i>Разработал</i>						II	39	138
<i>Проверил</i>						Схема установки противопожарных рассечек		
						Альбом технических решений Система теплоизоляции В1 Масштаб 6/м		
								



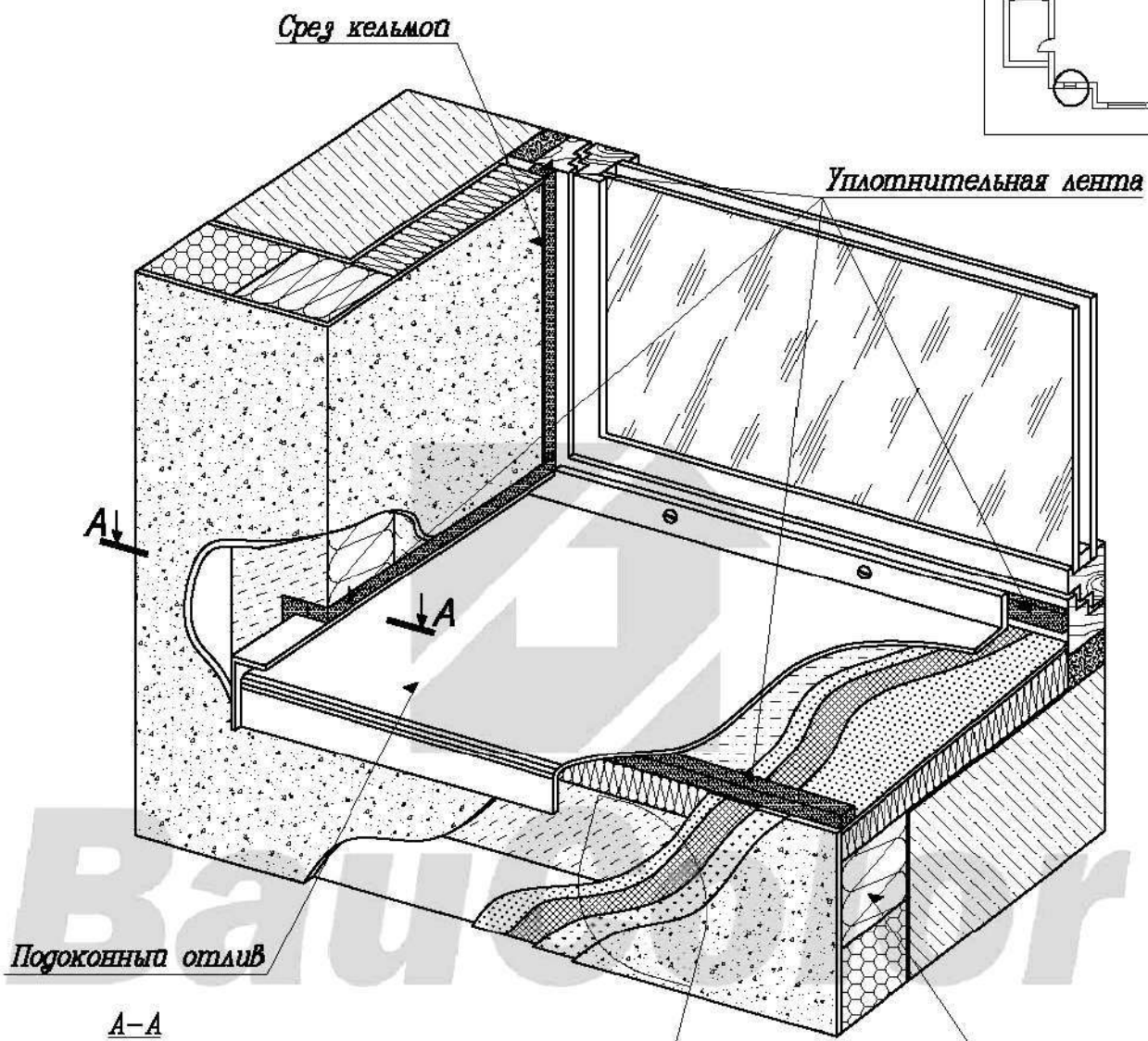
						Шифр: БК ТСФ 2005						
						Заказчик: Объект:						
<i>Изм.</i>	<i>Кол. уч.</i>	<i>Лист</i>	<i>N док.</i>	<i>Подпись</i>	<i>Дата</i>							
<i>Разработал</i>						Примыкание системы к оконному блоку через уплотнительную ленту						
<i>Проверил</i>												
						Альбом технических решений Система теплоизоляции В1 Масштаб 6/м						
						<table border="1"> <tr> <td><i>Стадия</i></td> <td><i>Лист</i></td> <td><i>Листов</i></td> </tr> <tr> <td>II</td> <td>58</td> <td>138</td> </tr> </table>	<i>Стадия</i>	<i>Лист</i>	<i>Листов</i>	II	58	138
<i>Стадия</i>	<i>Лист</i>	<i>Листов</i>										
II	58	138										



						Шифр: БК ТСФ 2005			
						Заказчик:			
						Объект:			
<i>Изм.</i>	<i>Кол. уч.</i>	<i>Лист</i>	<i>N док.</i>	<i>Подпись</i>	<i>Дата</i>	Примыкание системы к оконному блоку через профиль примыкания	<i>Стадия</i>	<i>Лист</i>	<i>Листов</i>
Разработал							II	61	138
Проверил						Альбом технических решений Система теплоизоляции В1 Масштаб 6/м			

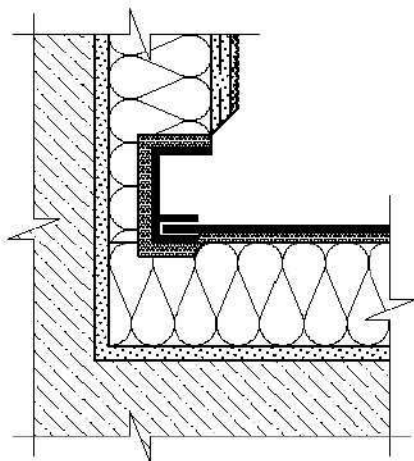


						Шифр: БК ТСФ 2005						
						Заказчик: Объект:						
<i>Изм.</i>	<i>Кол. уч.</i>	<i>Лист</i>	<i>N док.</i>	<i>Подпись</i>	<i>Дата</i>							
<i>Разработал</i>						Примыкание системы к оконному блоку через уплотнительную ленту						
<i>Проверил</i>												
						Альбом технических решений Система теплоизоляции В1 Масштаб 6/м						
						<table border="1"> <tr> <td><i>Стадия</i></td> <td><i>Лист</i></td> <td><i>Листов</i></td> </tr> <tr> <td>II</td> <td>65</td> <td>138</td> </tr> </table>	<i>Стадия</i>	<i>Лист</i>	<i>Листов</i>	II	65	138
<i>Стадия</i>	<i>Лист</i>	<i>Листов</i>										
II	65	138										




Подоконный отлив

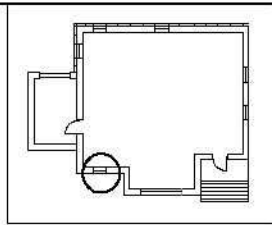
A-A



См. лист 15

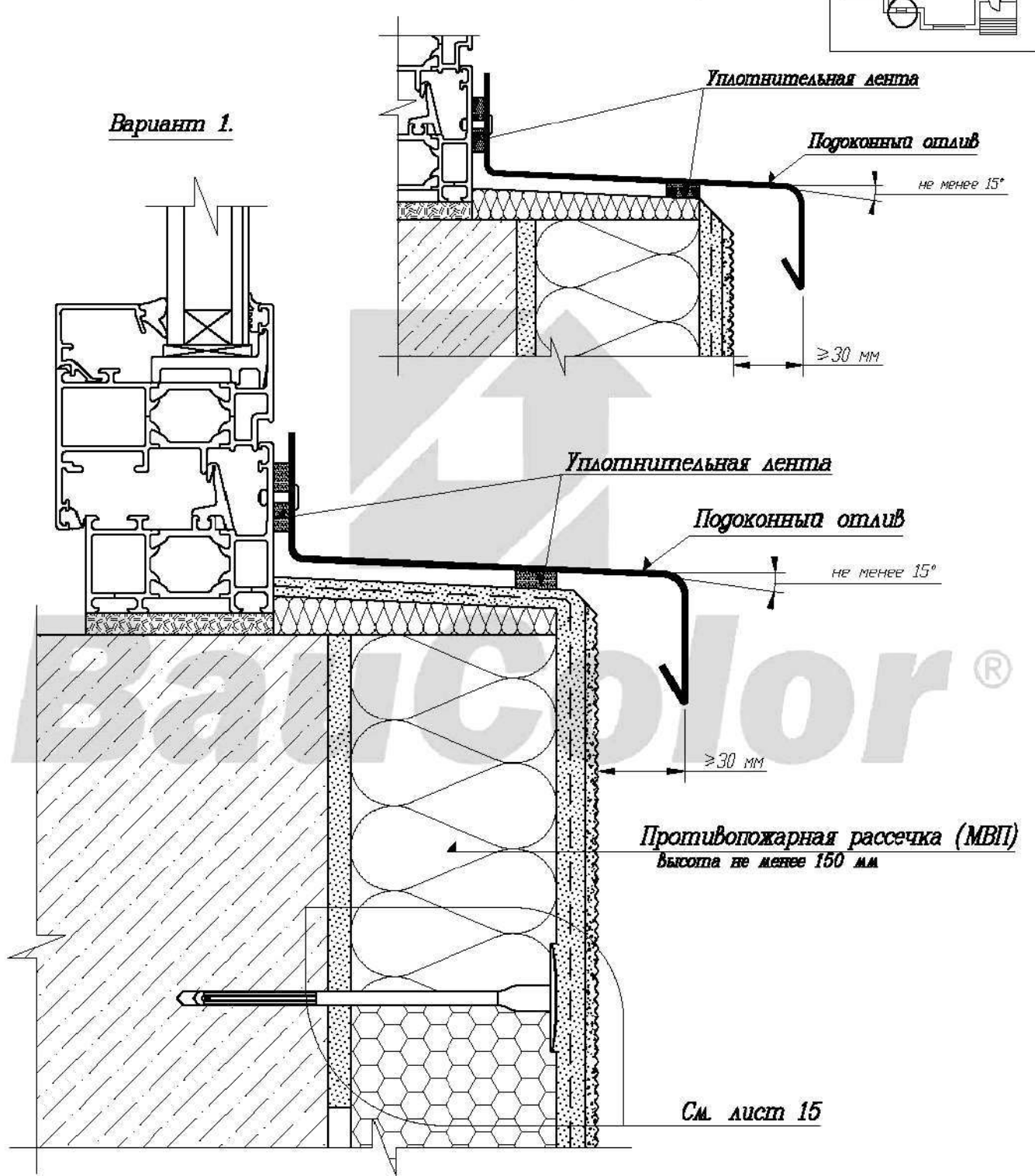
Противопожарная рассечка (МВЛ)  
высота не менее 150 мм

						Шифр: БК ТСФ 2005			
						Заказчик:			
						Объект:			
Изм.	Кол. уч.	Лист	№ док.	Подпись	Дата	Организация подоконного отлива	Стадия	Лист	Листов
Разработал							II	71	138
Проверил									
						Альбом технических решений Система теплоизоляции В1 Масштаб 6/м			



Вариант 2.

Вариант 1.



См. лист 15

						Шифр: БК ТСФ 2005		
						Заказчик:		
						Объект:		
<i>Изм.</i>	<i>Кол. уч.</i>	<i>Лист</i>	<i>N док.</i>	<i>Подпись</i>	<i>Дата</i>			
<i>Разработал</i>						Примыкание системы к подоконному отливу		
<i>Проверил</i>						<i>Стадия</i>	<i>Лист</i>	<i>Листов</i>
						II	79	138
						Альбом технических решений Система теплоизоляции В1 Масштаб 6/м		
						